



Clever Cold[®]
Cooling from nature

УСТАНОВКИ
CLEVERCLEAN
ДЛЯ ПРОМЫВКИ
РЕАГЕНТАМИ

ВЕРСИЯ 06.2023

ЛИНИЯ

СС



Установки для промывки реагентами CLEVER CLEAN 240M и CLEVER CLEAN 240A

Установка для промывки реагентом предназначена для ручной или автоматической промывки щелочными или кислотными составами элементов систем и агрегатов, подверженных интенсивным загрязнениям, таких как: сетки, сепараторы, пластины, роторы, валы.

Моющий состав размещается в нижнем отсеке установки. Нижний отсек установки снабжен фильтрующей сеткой для улавливания крупных растворимых или нерастворимых в реагенте веществ. Фильтрующая сетка защищает насос от загрязнений и как следствие от преждевременного износа проточной части.

Насос защищен от воздействия кислотных и щелочных составов и обеспечивает эффективную подачу реагента по всей поверхности изделий, размещенных в ванне установки промывки.

Установка обеспечивает быструю и качественную реагентную обработку поверхностей любого оборудования, размещенного в ванне.

Установка позволяет использовать реагенты с различной концентрацией активного вещества с минимальным объемом раствора реагента.

Насосная подача и струйное распределение реагента по всей поверхности промывочной ванны позволяет оптими-

зировать расход реагента и получить высокое качество обработки изделия.

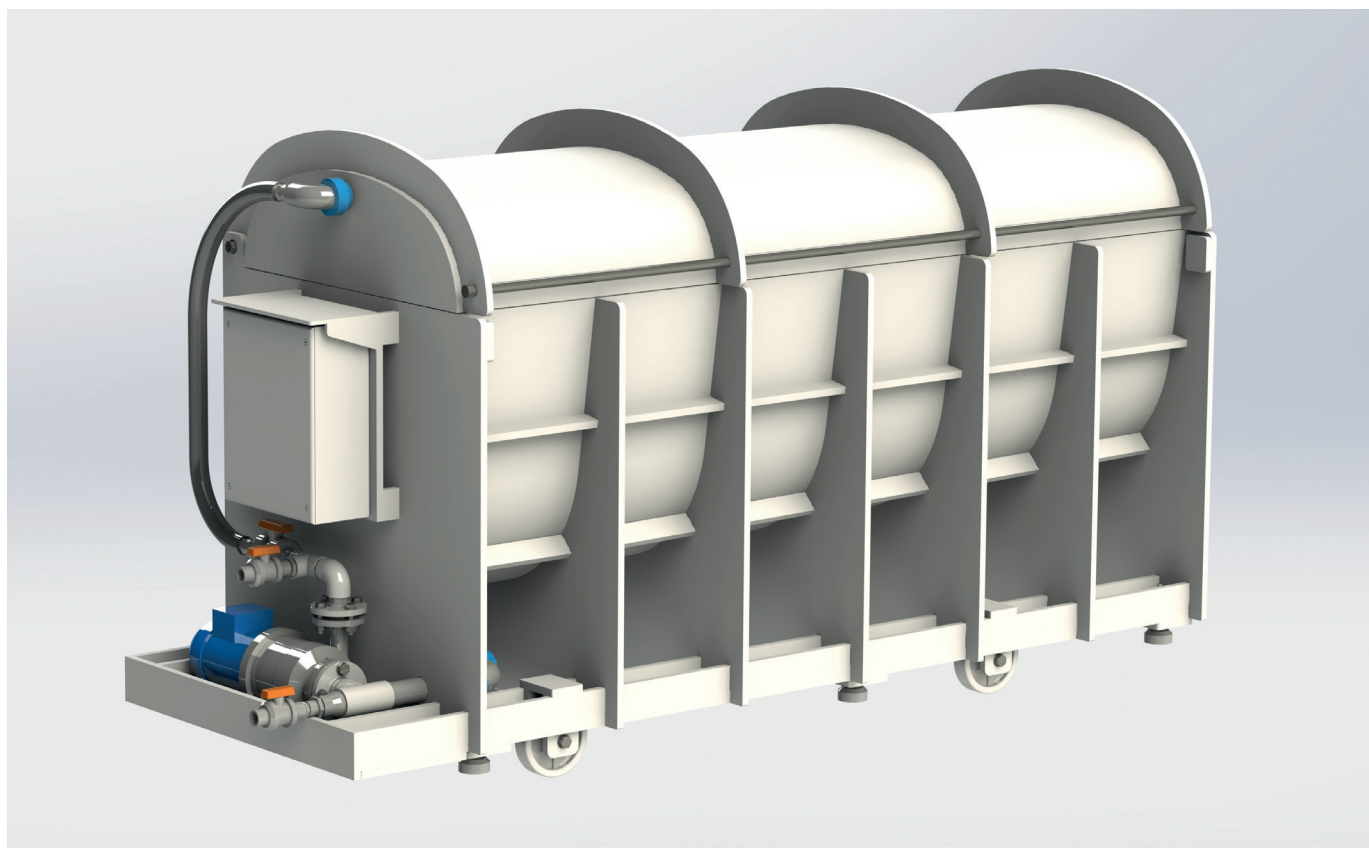
Автоматическая система промывки позволяет использовать реагент и промывочную жидкость от реагента в автоматическом режиме.

Подача реагента на установку осуществляется по таймеру, после цикла промывки реагент из установки удаляется и подается промывочный раствор или чистая вода в автоматическом режиме.

Работа системы в автоматическом режиме позволяет повысить качество, минимизировать работу обслуживающего персонала и сократить негативное воздействие на окружающую среду и обслуживающий персонал (многократное использование реагента, исключение непосредственного контакта обслуживающего персонала с реагентом или с поверхностями изделий, на которых присутствуют следы реагента).

В ручном режиме заполнение установки реагентом осуществляется обслуживающим персоналом.

Слив реагента и заполнение промывочной жидкостью или водой и время реагентной обработки и промывки определяется обслуживающим персоналом.





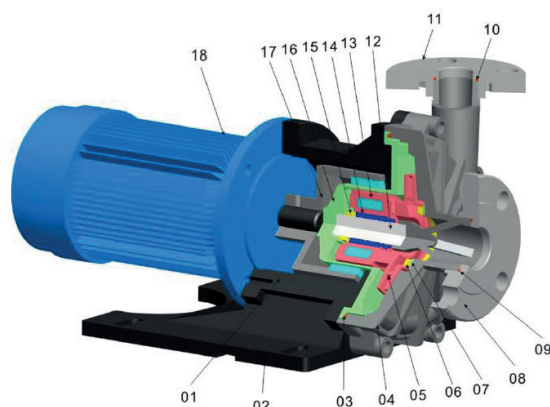
ТЕХНИЧЕСКИЕ ПАРАМЕТРЫ	CLEVER CLEAN 240M	CLEVER CLEAN 240A
Объем промывочной ванны	1000 л	1000 л
Объем заполнения реагента	120-240 л	120-240 л
Мощность насоса	750 Вт	750 Вт
Давление, создаваемое насосом	4-5 атм	4-5 атм
Поток	5-10 м ³ /ч	5-10 м ³ /ч
Габаритные размеры	3000x1000x1500 мм	3000x1000x1500 мм
Грязевой фильтр	есть	есть
Сеточный фильтр	есть	есть

СИСТЕМЫ БЕЗОПАСНОСТИ

Отключение насоса при открывании	да	да
Отключение при низком уровне реагента	да	да
Отключение при загрязнении фильтра	да	да
Промывка установки от реагента	ручная	автоматическая
Сброс реагента	ручной	автоматический
Слив реагента	автоматический	автоматический
Очистка фильтра в нижней точке промывочной ванны	ручная	автоматическая
Мобильность, перемещение на колесах в транспортном положении без реагента	да	да

Насосное оборудование

Ниже приводится конструкция и состав насоса:



Номер	Название	Материал
01	Фланец	FRPP
02	Рама	FRPP
03	Переднее уплотнительное кольцо	Viton
04	Передняя крышка	FRPP
05	Рабочее колесо	FRPP
06	Кольцевой компенсатор	SSIC
07	Переднее упорное кольцо	SSIC
08	Входной фланец	FRPP / PVDF
09	Уплотнительное кольцо входного фланца	Viton
10	Уплотнительное кольцо выходного фланца	Viton
11	Выходной фланец	FRPP / PVDF
12	Ось	SSIC
13	Магнитная капсула	FRPP / PVDF
14	Подшипник	SSIC
15	Заднее упорное кольцо	SSIC
16	Задняя крышка	FRPP / PVDF
17	Внешний магнит (муфта)	ND-FE-B
18	Двигатель	коррозионностойкий

SAVE WATER СОХРАНИМ ВОДУ SAVE LIFE

В природе нет более загадочного вещества, чем вода. Фактически вода не подчиняется никаким законам физики. У нее свои законы, созданные природой только для нее. Вода при охлаждении не сжимается, а расширяется. Вода в твердом состоянии легче, чем в жидком. Вода помнит все, что было, она разносит информацию по клетке и организму. Вода обладает своей собственной энергетикой, которая представляется одной из загадок, исследуемых наукой. Вода способна впитывать, хранить и передавать человеческие мысли и эмоции. Как люди, так и вся наша Земля на 70% состоят из воды. Вода — это связующее звено между духом и материей. Мы можем исцелить самих себя и планету, создавая важнейшие позитивные «вибрации».



Россия, Московская область, 143532
г. Дедовск, ул.1-ая Волоколамская, вл. 60
8 800 505-15-25
www.clevercold.ru
info@clevercold.ru